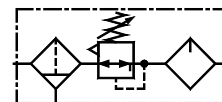


Блоки (фильтр+регулятор+маслораспылитель)

• Серия FRLM1

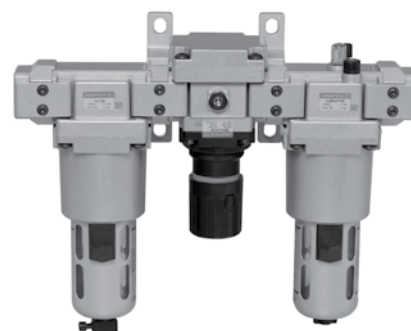


Фильтр+Регулятор+Маслораспылитель — G1/4, 3/8, 1/2, 3/4, 1

Фильтр, регулятор и маслораспылитель легко снимаются/монтируются без нарушения целостности трубопровода.

Особенности

- Модульный тип для простого и быстрого обслуживания.
- Подходит для настенного монтажа.
- Фильтр
 - бронзовый фильтрующий элемент;
 - ручной слив нажимного типа для удобства работы.
- Регулятор
 - мембранный, со сбросом;
 - компенсация потока (трубкой Вентури) в моделях FRLM14, FRLM15 и FRLM17 для ускоренного срабатывания;
 - неподъемная регулирующая ручка с «нажатием для блокировки» для блокировки любого заданного давления.
- Лубрикатор
 - смазывание масляным туманом;
 - точная регулировка подачи смазки;
 - смазывание пропорционально потоку.
- Стальной кожух колбы, байонетного типа на моделях FRLM14, FRLM15 и FRLM17 и резьбового типа на модели FRLM13.
- Хорошие характеристики потока и регулировки.



Технические характеристики

Модель	FRLM 13	FRLM 14	FRLM 15	FRLM 17	FRLM 17
Среда	Сжатый воздух				
Размер отверстия	G 1/4	G 3/8	G 1/2	G 3/4	G 1
Размер отверстия для подключения манометра	G1/8	G1/8	G1/8	G1/4	G1/4
Расход [®] (л/мин)	500	2000	3500	3500	5000
Максимальное давление подачи (бар)	10				
Диапазон регулирующего давления [#] (бар)	0,2–2, 0,2–4, 0,5–7, 0,5–10 (стандартный)				
Температура окружающего воздуха /среды	5–50° С				
Фильтрация [#] (мкм)	1, 5, 25, 40 (стандартная), 50, 100				
Мин. рабочий расход (л/мин)	12	40	45	50	50
Емкость колбы фильтра (мл) (при максимальном уровне конденсата)	9	32	44	165	165
Емкость колбы маслораспылителя (мл) (при максимальном уровне масла)	20	57	152	200	200
Рекомендуемое масло	ISO VG 32				
Материал колбы	Поликарбонат				
Монтаж	Любое положение регулятора. Вертикально для фильтра и лубрикатора.				
Материалы конструкции	Алюминий, бронза, латунь, сталь, ацеталь, поликарбонат, нержавеющей сталь, нитрил				
Опциональные принадлежности*	Манометр				
Вес (кг)	0,72	1,38	2,65	4,93	4,87

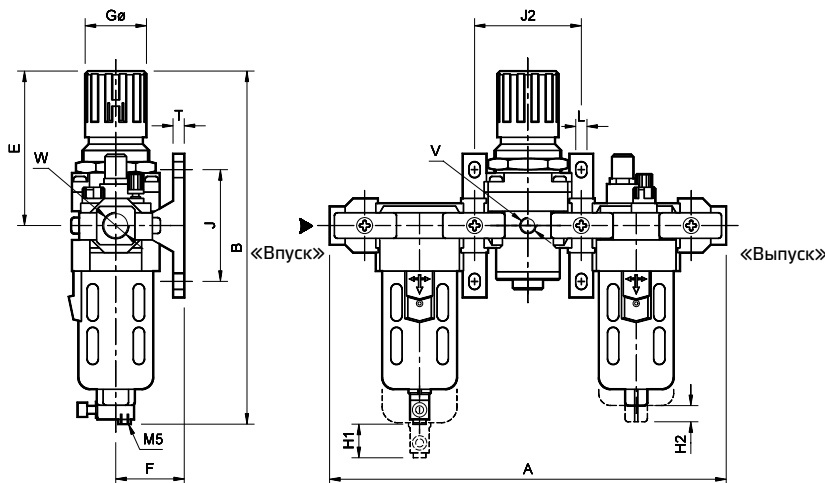
® Давление подачи 7 бар, заданное давление 6 бар, перепад давления $\Delta p = 1$ бар (для стандартных моделей).

Подробные сведения представлены в графе «Порядок заказа».

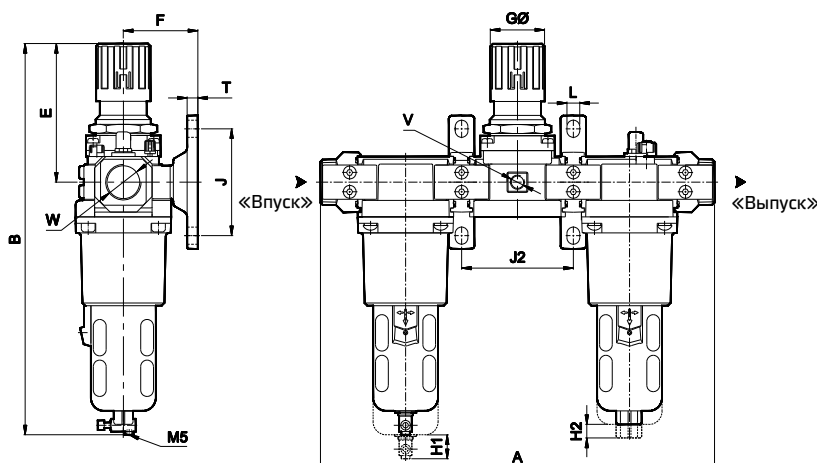
* Для получения подробных сведений о дополнительных принадлежностях см. стр. № 330-332.

Блоки (фильтр+регулятор+маслораспылитель) • Серия FRLM1

Модель FRLM1361, FRLM1462, FRLM1563



Модель FRLM1764, FRLM1765



Модель	W	V	A	B	E	F	Gø	J	L	T	H1	H2	J2
FRLM 13	G1/4	G1/8	200	170	68	35	28	50	7	7	50	35	52
FRLM 14	G3/8	G1/8	250	220	95	45	40	70	7	7	55	45	69
FRLM 15	G1/2	G1/8	305	280	125	55	51	90	9	9	80	45	86
FRLM 17	G3/4	G1/4	370	366	130	70	51	100	12	10	80	45	105
FRLM 17	G1	G1/4	370	366	130	70	51	100	12	10	80	45	105

Меры предосторожности

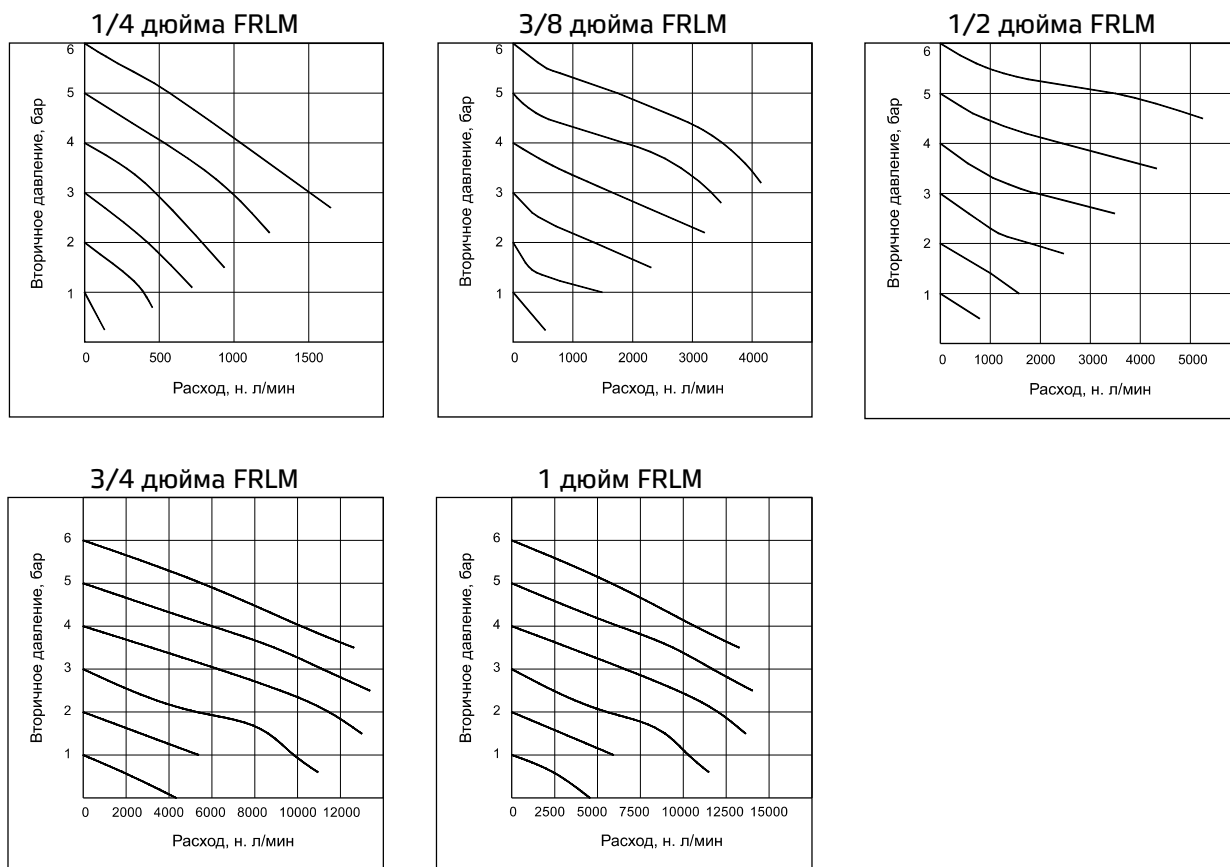
1. Перед монтажом и подключением трубопроводов проверяйте направление потока.
2. Промывайте трубопроводы от грязи, пыли, ржавчины и других посторонних частиц.
3. Выполняйте монтаж в чистой среде.
4. Ниппели с конической резьбой (R) необходимо использовать с фторопластовой лентой. Во время затяжки убедитесь, что фторопластовая лента не входит в устройство.
Ниппели с цилиндрической резьбой (G) необходимо использовать с уплотнительной шайбой.
5. Поликарбонатные колбы могут разрушиться или выйти из строя при воздействии синтетических масел, растворителей, трихлорэтилена, керосина или других ароматических углеводородов.

Регулировка давления

Потяните ручку и выполните регулировку, поворачивая ручку по часовой стрелке, чтобы увеличить давление. Верните ручку назад в ее заблокированное положение. (Поворот ручки против часовой стрелки позволяет уменьшить давление.)

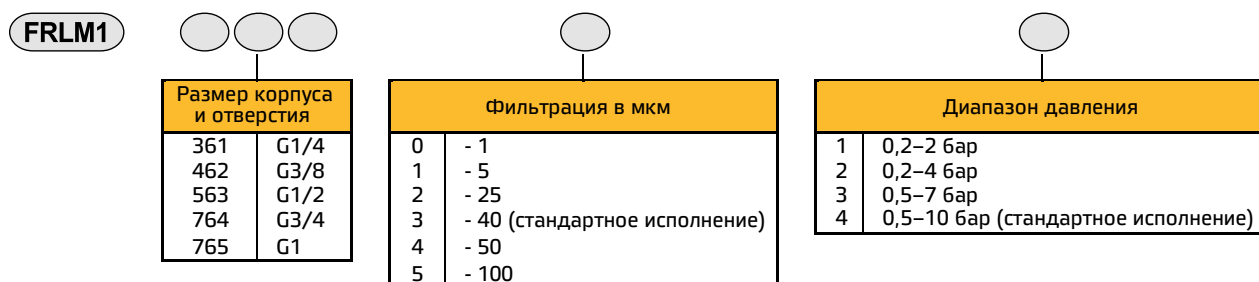
Блоки (фильтр+регулятор+маслораспылитель) • Серия FRLM1

Графики расхода



Графики расхода только для фильтраций 40 мкм.

Порядок заказа



Пример заказа: модульный фильтр, регулятор и маслораспылитель — 3/8 (с размером отверстия G3/8) с фильтром 5 мкм и диапазоном давления 0,5–7 бар: № для заказа: FRLM 146213.

При заказе FRLM 3/8 будет поставлена наша стандартная модель FRLM146234 с фильтром 40 мкм и диапазоном давления 0,5–10 бар.